



液化石油氣串接場所管理

花蓮縣消防局

災害預防科



條文依據

• 公共危險物品及可燃性高壓氣體製造儲存處理場所設置標準暨安全管理辦法

73-1 條：容器串接使用場所串接使用量不得超過 1000 公斤，其安全

設施及管理應符合下列相關規定。

參考「消防機關辦理公共危險物品及可燃性高壓氣體場所位置構造設備審查及查驗作業基準」

(表八) 設置相關設施

- 防止氣體滯留之有效通風裝置
- 緊急遮斷裝置
- 氣體漏氣警報器

• 如場所僅將警報器設置在爐具等用火設備處，請輔導設置在瓦斯串接處。

構造	防爆牆	應符合「可燃性高壓氣體儲存場所防爆牆設置基準」相關規定。	
	不燃材料	依「建築技術規則建築設計施工編」第1條第28款規定，不燃材料係指混凝土、磚或空心磚、瓦、石料、鋼鐵、鋁、玻璃、玻璃纖維、礦棉、陶瓷品、砂漿、石灰及其他經中央主管建築機關認定符合耐燃一級之不因火熱引起燃燒、熔化、破裂變形及產生有害氣體之材料。	
	屋頂輕質金屬板或輕質不燃材料	與構成建築物牆壁之材料作比較，選擇強度較小者，作為覆蓋屋頂之材料。	
設備	防止氣體滯留之有效通風裝置	參照高壓氣體勞工安全規則相關基準「不滯留之構造」，主要規定如下： 1. 採自然通風： (1) 可對外通風換氣之開口面積應在樓地板面積之3%以上，且應分散設置於二方向以上。 (2) 通風口設置於接近地面處，並視現場狀況設置於氣體易滯留處可有效防止氣體滯留。 2. 採機械通風： (1) 通風量應在樓地板面積每平方公尺0.5m ³ /min以上。 (2) 進風口緊接於地面。 (3) 排風口應設於距地面5m以上高度之安全處所。 (4) 排氣管內應設可檢測氣體濃度之計測裝置，不可以氣體漏氣警報器替代。	
	緊急遮斷裝置	1. 應符合國家標準或國外相關檢驗基準或標準，並經國內、外具有公信力之認證機構檢測通過之產品。 2. 於偵知瓦斯洩漏時，應啟動遮斷瓦斯供應之功能。	
	避雷設備	1. 應符合中華民國國家標準(CNS)12872【建築物等用避雷設備(避雷針)】規定，或以接地方式達同等以上防護性能者。 2. 但因周圍環境，無致生危險之虞者(如場所周圍已設有避雷設備，且在其保護範圍內)，不在此限。	
	水噴霧裝置	水噴霧裝置之水量、水源、設置個數、操作位置等，應依高壓氣體勞工安全規則相關基準「儲槽間水噴霧裝置之設置基準」規定(註3)。	
	防護牆	應符合「可燃性高壓氣體儲存場所防護牆設置基準」相關規定。	
	氣體漏氣自動警報設備	性能	1. 應符合國家標準或國外相關檢驗基準或標準，並經國內、外具有公信力之認證機構檢測通過之產品。 2. 警報設定值應為爆炸下限之1/4以下之值。 3. 警報靈敏度為警報設定值之正負25%以內。 4. 以警報器設定值濃度之1.6倍測試，自感應至發出信號，應於30秒內。
		設置位置	受信回路獨立設置，可辨別發出信號之地點。 設置位置及個數： (1) 設置於建築物內之漏洩氣體易滯留處所及設備四周，每10m至少應設置1個。 (2) 設置於建築物外之漏洩氣體易滯留處所及設備四周，每20m至少應設置1個。
	氣體漏氣警報器	性能	1. 應符合國家標準或國外相關檢驗基準或標準，並經國內、外具有公信力之認證機構檢測通過之產品。 2. 將試驗瓦斯加進氣體漏氣警報器，自感應至發出信號，應於60秒內。
		設置位置	設置位置及個數： (1) 設置於建築物內之漏洩氣體易滯留處所及設備四周，每10m至少應設置1個。 (2) 設置於建築物外之漏洩氣體易滯留處所及設備四周，每20m至少應設置1個。 (3) 串接場所與加熱爐、瓦斯爐具等消費設備分別在不同隔間時，僅串接場所需設置。

嚴禁煙火標示

- 依可燃性高壓氣體場所標示板規格及設置要點設置。

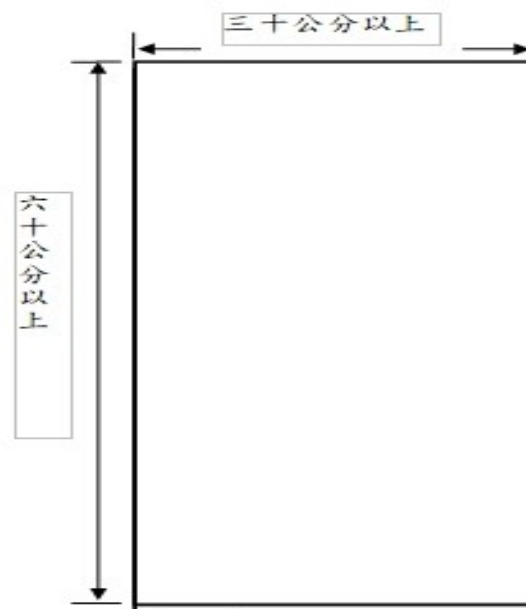
圖例一、嚴禁煙火標示板



標示板

- 依可燃性高壓氣體場所標示板規格及設置要點設置。

圖例二、場所標示板



聯絡電話



緊急聯絡



儲存氣體名稱



可燃性高壓氣體儲存場所

施工標籤

- 依液化石油氣燃氣導管施工標籤作業規定設置。

八公分以上		
液化石油氣燃氣導管施工標籤		
技 術 士	姓名	
	電話	
	證照號碼	
施工日期	年	月 日

四公分以上

自行檢查表

- 依液化石油氣容器串接使用場所自行檢查注意事項規定。

液化石油氣容器串接使用場所自行檢查表(____年度)													
場所名稱													
項次	項別	一月	二月	三月	四月	五月	六月	七月	八月	九月	十月	十一月	十二月
一	容器位置												
二	標示												
三	滅火器												
四	防止日光直射措施												
五	容器防止傾倒之固定措施												
六	燃氣導管												
七	燃氣橡膠管												
八	氣體漏氣警報器												
檢查人員簽章及日期													
管理權人(或現場負責人)簽章及日期													
不符合項目改善說明(日期、改善方式)													

備註：

一、填表說明：符合請填○，不符合請填X，並填寫改善說明。

二、各項目檢查重點如下：

容器位置	容器置於室外/容器置於室內，設有防止氣體滯留之有效通風裝置	容器防止傾倒之固定措施	防止容器傾倒之固定措施功能正常
標示	嚴禁煙火標示清楚無汙損	燃氣導管	1. 燃氣導管無破損或疑似漏氣等異常情形 2. 燃氣導管之固定裝置未鬆脫
滅火器	1. 滅火器未逾檢驗期限 2. 滅火器壓力正常	燃氣橡膠管	1. 燃氣橡膠管未扭曲或纏繞 2. 燃氣橡膠管無龜裂或破損 3. 管接合處之防止脫落裝置未鬆脫
防止日光直射措施	容器置於不會被日光直射之處所/設有遮蔽物防止容器被日光直射	氣體漏氣警報器	1. 氣體漏氣警報器外觀正常無損壞情形 2. 裝設於容器附近接近地面位置

書面陳報表

- 依液化石油氣容器串接使用場所書面陳報注意事項規定。

液化石油氣容器串接使用場所書面陳報表	
填報人	負責人(管理權人): (簽章) 國民身分證統一編號: 聯絡電話:
場 所	名稱: 地址: 電話:
液化石油氣串接使用量: 公斤 (請填寫公斤數並勾選以下欄位)	
<input type="checkbox"/> 串接使用量在八十公斤以上至一百二十公斤以下者: <input type="checkbox"/> 1. 容器放置於室外。 <input type="checkbox"/> 容器放置於室內, 且設置防止氣體滯留之有效通風裝置。 <input type="checkbox"/> 2. 有嚴禁煙火標示及滅火器。 <input type="checkbox"/> 3. 場所之溫度保持攝氏四十度以下, 並有防止日光直射措施。 <input type="checkbox"/> 4. 使用及備用之容器直立放置且有防止傾倒之固定措施。 <input type="checkbox"/> 5. 串接容器之燃氣導管貼有氣體燃料導管配管技術士之施工標籤。 技術士姓名: _____; 證照號碼: _____ 技術士電話: _____ <input type="checkbox"/> 6. 燃氣橡膠管長度未超過一點八公尺, 且最小彎曲半徑為一百十毫米以上, 未扭曲及纏繞; 且燃氣橡膠管及燃氣導管符合國家標準, 銜接處並有防止脫落裝置。 <input type="checkbox"/> 7. 設有氣體漏氣警報器。	
<input type="checkbox"/> 串接使用量在超過一百二十公斤至三百公斤以下者: <input type="checkbox"/> 1. 符合以上各項規定。 <input type="checkbox"/> 2. 容器與用火設備保持二公尺以上距離。	
<input type="checkbox"/> 串接使用量在超過三百公斤至六百公斤以下者: <input type="checkbox"/> 1. 符合以上各項規定。 <input type="checkbox"/> 2. 設有自動緊急遮斷裝置。 <input type="checkbox"/> 3. 容器放置於室外者, 應設有柵欄或圍牆等措施, 其上方應以輕質金屬板或其他輕質不燃材料覆蓋, 並距離地面二點五公尺以上。 <input type="checkbox"/> 4. 設置標示板標示緊急聯絡人姓名及電話。	
<input type="checkbox"/> 串接使用量在超過六百公斤至一千公斤以下者: <input type="checkbox"/> 1. 符合以上各項規定。 <input type="checkbox"/> 2. 容器與第一類保護物最近之安全距離應在十六點九七公尺以上, 與第二類保護物最近之安全距離應在十一點三一公尺以上。	

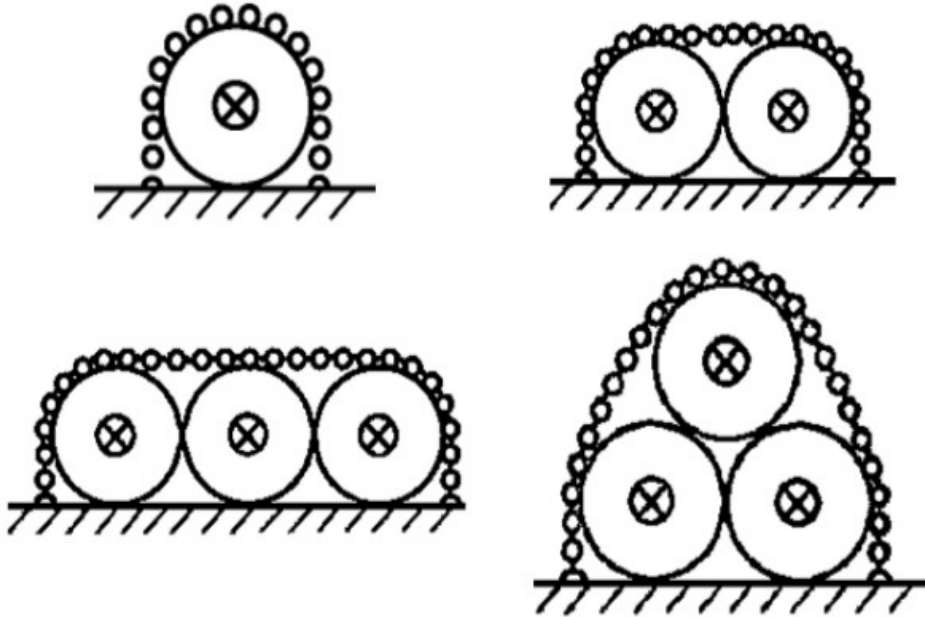
液化石油氣容器串接使用場所防止傾倒之固定措施

參考圖例

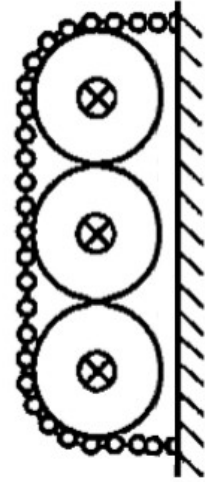
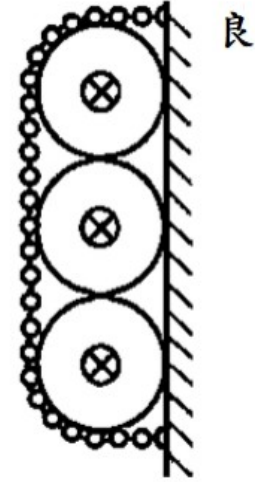
(本圖例係僅供參考之設置範例，請依現場實際情形選設適當之防止傾倒固定措施)

壹、採鐵鏈方式固定之參考圖例

一、容器三只以下得採單鏈圈鏈之方式。

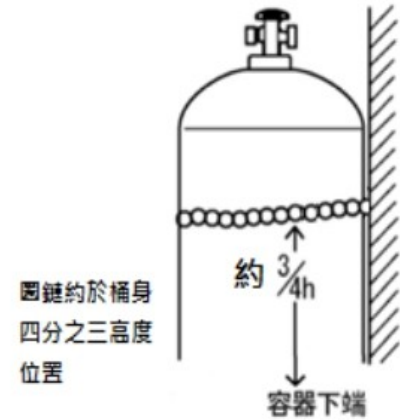


二、容器盡量緊貼牆壁。

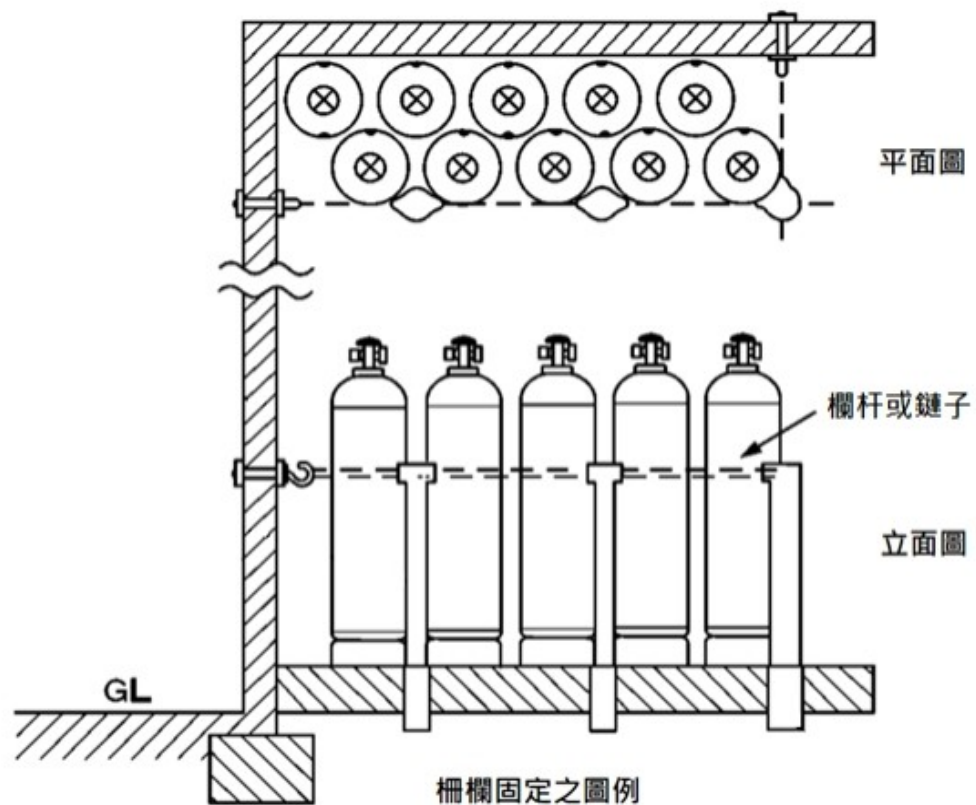


(容器與牆壁間空隙太大)

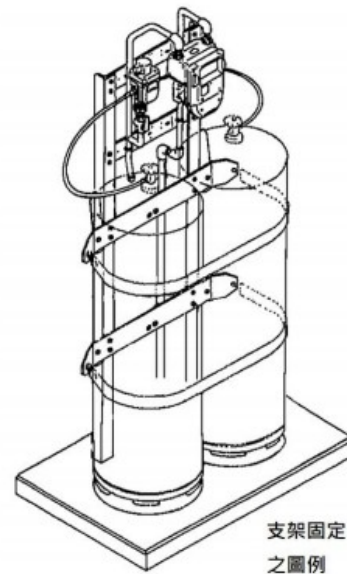
三、圈鏈高度參考圖例



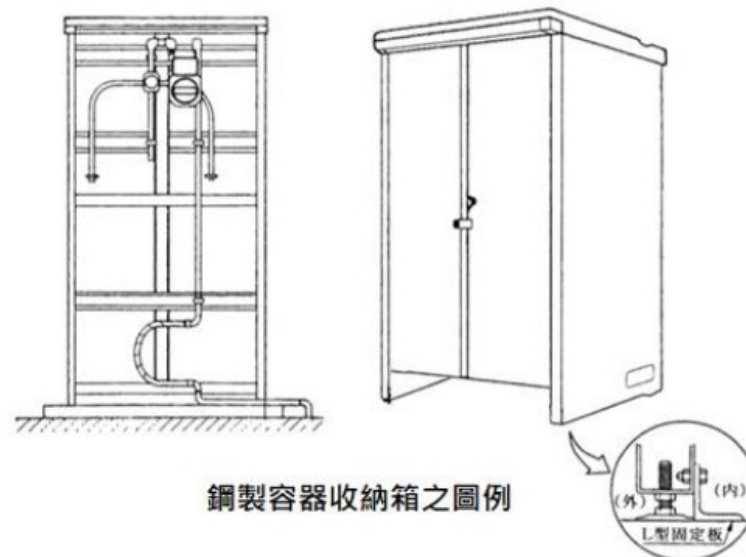
貳、採柵欄方式固定之參考圖例



※備註：如該場所設置之柵欄或圍牆已具防止容器傾倒之功能時，不需再設置鐵鏈固定。



肆、採容器收納箱方式固定之參考圖例



※備註：請注意收納箱應具有防止氣體滯留之通風開口。