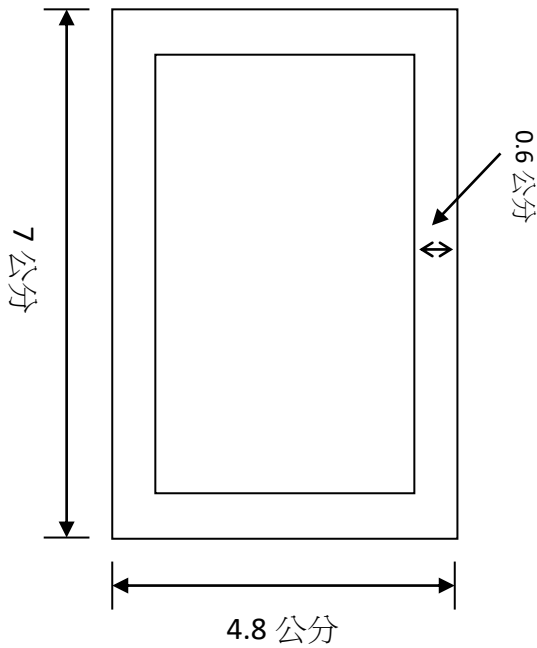


# 圖 記 印 模

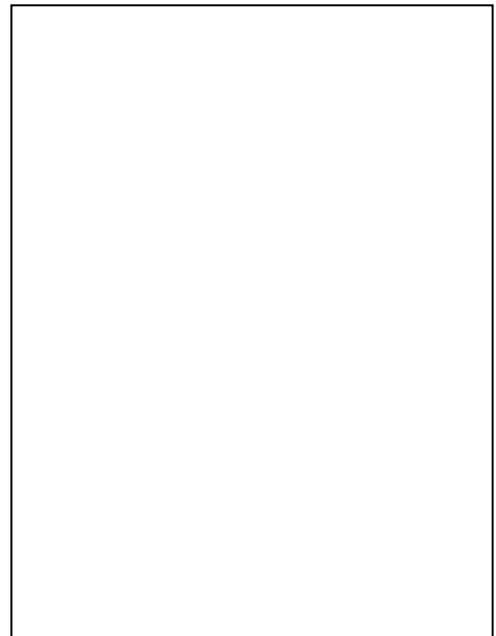
工會名稱(全銜)：花蓮縣

圖記啟用日期：中華民國      年      月      日

【範例】



【印模處】



- 註：1、應檢附一式 3 份。  
2、圖記規格：寬 4.8 公分、長 7 公分、邊寬 0.6 公分，字體陽文篆字，篆刻「(工會名稱全銜)圖記」。  
3、圖記為木質柄式長方形。